

ESPUELAS DE GRAVEDAD



LAS ESPUELAS DE RODILLOS DE GRAVEDAD SE UTILIZAN PARA TRANSFERIR PRODUCTOS DE UNA LINEA DE TRANSPORTACION A OTRA. PUEDEN UTILIZARSE PARA APLICACIONES DE CONVERGENCIA O DIVERGENCIA. IDEALMENTE SE UTILIZAN DONDE HAY NUMEROSAS LINEAS Y ESTAS DEBEN DESBOCAR A UNA LINEA PRINCIPAL DE TRANSPORTACION, DESDE ESTACIONES DE TRABAJO U OTRAS OPERACIONES SIMILARES.

- ESPUELA RECTA 30°
- CAPACIDAD LIVIANA, MEDIA Y ALTA
- ESPUELA FABRICADA EN CANAL DE 3-1/2" x 1-1/8" EN ACERO AL CARBON CAL. 10
- RODILLOS DE ϕ 1-3/8", 2", 2-1/2"
- ESPUELA CON RODILLOS EN POSICION ALTA
- FLUJO HACIA AMBOS LADOS (IZQ. Ó DER.)

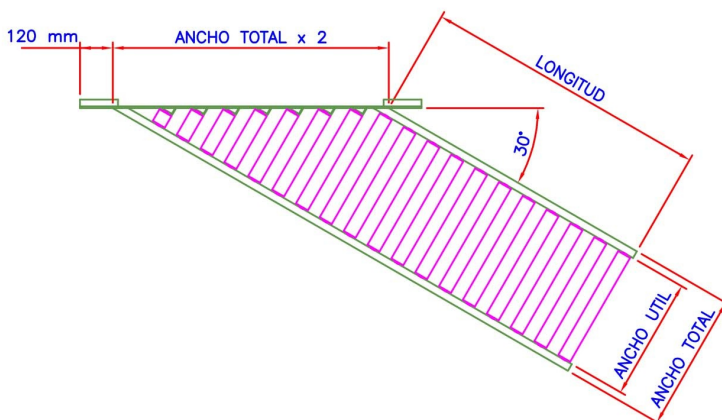
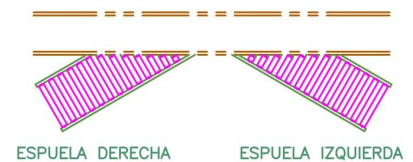


COMO ORDENAR SU TRANSPORTADOR

EJEMPLO:

CANT.	ANGULO x LONG.		RODILLOS DIAMETRO	ANCHO UTIL (PULGADAS)	DISTANCIA / RODILLOS	FLUJO
	GRADOS	PULG				
1	30°	36"	ϕ 2"	15"	3"	DER.

FUJJO DE ESPUELA



ESPECIFICACIONES ESTANDARD

ANCHO DE ESPUELA		LONGITUD DE ESPUELA
ANCHO UTIL	ANCHO TOTAL	
12"	14-1/4"	24" 36" 60"
15"	17-1/4"	
18"	20-1/4"	
21"	23-1/4"	
24"	26-1/4"	
27"	29-1/4"	
30"	32-1/4"	
33"	35-1/4"	
36"	38-1/4"	

* NOTA: EN CASO DE QUE LAS MEDIDAS NO SE AJUSTEN A SUS NECESIDADES CONTACTENOS PARA ATENDER SUS REQUERIMIENTOS ESPECIALES