

# CURVA DE GRAVEDAD



LAS CURVAS DE RODILLOS DE GRAVEDAD LE AGREGAN VERSATILIDAD A LOS TRANSPORTADORES RECTOS. ADEMÁS DE QUE PROPORCIONAN EL FLUJO SUAVE DEL PRODUCTO CON LA MINIMA INCLINACION BASADA EN EL PESO Y EL TAMAÑO. LOS PROTECTORES LATERALES PUEDEN AGREGARSE (OPCIONAL) PARA UNA MAYOR PROTECCION DEL PRODUCTO.

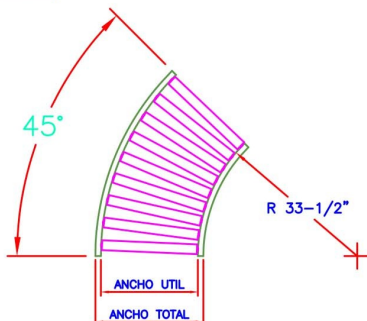
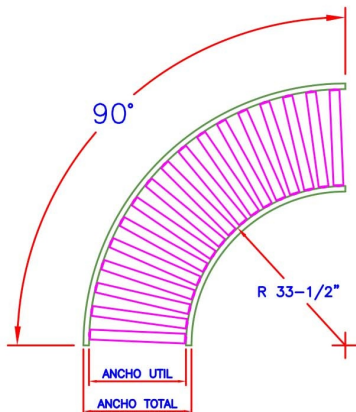
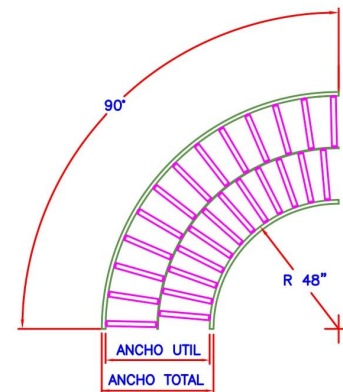
- CURVA DE 45° O 90° DE ANCHO UTIL VARIABLE
- CAPACIDAD LIVIANA, MEDIA Y ALTA
- CURVA FABRICADA EN CANAL DE ACERO AL CARBON
- RODILLOS DE  $\phi$  1-3/8", 2" 2-1/2" y 2-7/8"
- CURVA CON RODILLOS EN POSICION ALTA Y BAJA.



## COMO ORDENAR SU TRANSPORTADOR

EJEMPLO:

CANTIDAD	GRADO DE CURVA	RODILLOS		ANCHO UTIL (PULGADAS)	LONG. ENTRE RODILLOS
		DIAMETRO	HILERAS		
1	90°	$\phi$ 2"	SENCILLA DOBLE	24"	3"



## ESPECIFICACIONES ESTANDAR

ANCHO DE CURVA		NUMERO TOTAL DE RODILLOS ( $\phi$ 2")		RADIO "R"	
ANCHO UTIL	ANCHO TOTAL	CURVA 90°	CURVA 45°		
12"	14-1/4"	20 RODILLOS	10 RODILLOS	33-1/2"	
15"	17-1/4"				
18"	20-1/4"				
21"	23-1/4"	22 RODILLOS	11 RODILLOS		48"
24"	26-1/4"				
27"	29-1/4"				
30"	32-1/4"	48 RODILLOS	24 RODILLOS		
33"	35-1/4"				
36"	38-1/4"				

\* NOTA: EN CASO DE QUE LAS MEDIDAS NO SE AJUSTEN A SUS NECESIDADES CONTACTENOS PARA ATENDER SUS REQUERIMIENTOS ESPECIALES